

# 锐捷网络

# S3550-24 (-48) 产品硬件安装说明

## 第一章 产品概述

### 1.1 产品简介

使用环境	工作温度： 0oC 到 40oC 存储温度： -40oC 到 70oC 工作湿度： 10% 到 90% RH 存储湿度： 5% 到 90% RH
功耗	S3550-24： 最大功耗约 45W（带 2 个 1000Base - T 模块）
	S3550-48： 最大功耗约 80W（带 2 个 1000Base - T 模块）
电源	AC 160-240V 48-60Hz
	冗余电源接口：和 STAR-RPS 配合使用

表 1 S3550-24（-48）交换机特性和规格列表

## 1. 产品概述

对本手册中各部分的内容做了简要的概述，方便用户了解，查找所需。对一些术语、重点用粗体或斜体字体现。

## 2. 交换机硬件安装指南

本章包括硬件描述、安装介绍与注意事项等内容，对交换机的整体构造，面板上的端口、部件的功能及使用方法进行介绍。

## 第二章 硬件安装指南

### 2.1 交换机部件



图 2-1 S3550-24 产品外观图

产品尺寸:(W × H × L) 440mm × 44mm × 240mm

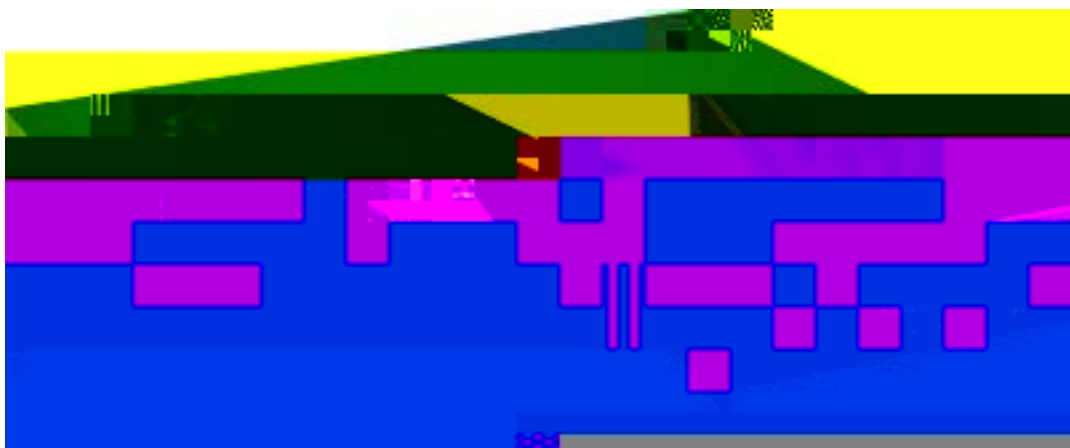


图 2-2 S3550-48 产品外观图

产品尺寸:(W × H × L) 440mm × 44mm × 300mm

#### ■ 前面板端口说明



图 2-3 S3550-24 前面板图

如图 2-3 所示 ,S3550-24 智能型千兆以太网交换机的前面板包括 Console 端口、24 个 10Base-T/100Base-TX RJ45 端口、LED 指示灯。



图 2-4 S3550-48 前面板图

如图 2-4 所示 ,S3550-48 智能型千兆以太网交换机的前面板包括 Console 端口、48 个 10Base-T/100Base-TX RJ45 端口、LED 指示灯。

➤ Console 端口

可使用产品附带的 9 芯串口线将 Console 端口与计算机的串口连接对交换机进行管理。

➤ 24/48 个 10Base-T/100Base-TX RJ45 端口

这些端口支持 10Mbps 或 100Mbps 带宽的连接设备，均具有自协商能力。在交换机管理中，需要对端口名、端口速率、双工模式、端口流量控制、广播风暴控制与安全控制等进行设置。（具体详见第三章 端口配置）

➤ LED 指示灯

电源指示灯、10Base-T/100Base-TX RJ45 端口状态指示、扩展模块状态指示灯（可参看 LED 功能表）

☛ 后面板端口说明

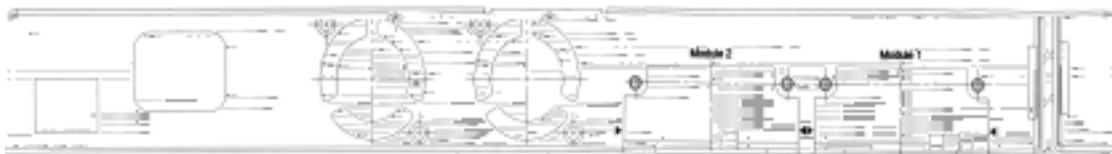


图 2-5 S3550-24 后面板说明图

如图 2-5 所示，S3550-24 千兆以太网交换机的后面板包括 2 个千兆模块插槽和交流电源开关等。



图 2-6 S3550-48 后面板说明图

如图 2-6 所示，S3550-48 千兆以太网交换机的后面板包括 2 个千兆模块插槽和交流电源开关等。

➤ 扩展接口

S3550-24 及 S3550-48 可扩展 1 个或者是 2 个 M2121-X 千兆模块或者是 M2101-X 百兆模块。21XX 系列交换机可提供六种扩展模块，如表 2 所示：

型号	标准	端口形式	网络介质	激光波长	最大传输距离
M2121S	1000Base-X	SC	MMF	850nm	550m
M2121L	1000Base-X	SC	SMF、MMF	1300nm	5000m
M2121T	1000Base-T	RJ45	5 类 UTP 或 STP	无	100m
M2101F	100Base-FX	SC	MMF	850nm	2000m
M2101F-S	100Base-FX	SC	SMF	1300nm	20000m
M2101T	100Base-T	RJ45	5 类 UTP 或 STP	无	100m

表 2 S3550-24 扩展模块说明



10BASE-T/100BASE-TX RJ45 端口指示灯	链接/活动指示 LED ( Link/ACT)	表示这个端口是否检测到网线另一端上有网络设备或者这个端口是否在接收或发送数据。	已经检测到远端设备并已建立起正确链接	<ol style="list-style-type: none"> <li>1) 未接上网线</li> <li>2) 交换机未上电</li> <li>3) 网线错误或者是一个内部交叉的网线</li> <li>4) 远端没有设备相连</li> </ol> 网线超长	有一个设备和本端口之间在接收或发送数据
--------------------------------	-------------------------	---	--------------------	--	---------------------

100Mbps 指示与 LED 对应速率  
 状态指示 对应端口的  
 LED 工作速率  
 (100Mbps)

✦ 在桌面上安装

- 1) 请将交换机放在足够大的桌、架等稳定的平面上，最好保证交换机的每个面和周围有 3 英寸的隔离，以保证设备的通风。为了方便取、放交换机，可在交换机上安装拉手，如图 2-10 所示。
- 2) 硬件装好后可通过 Ping 来检测网络的连接是否无误。

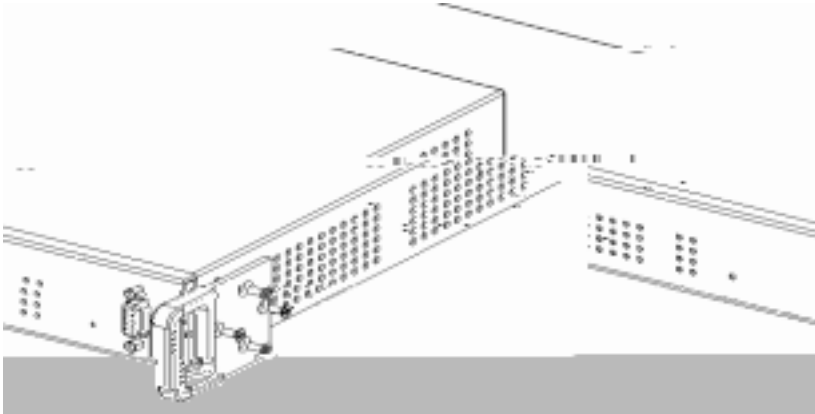


图 2-10 S3550-24 拉手安装示意图

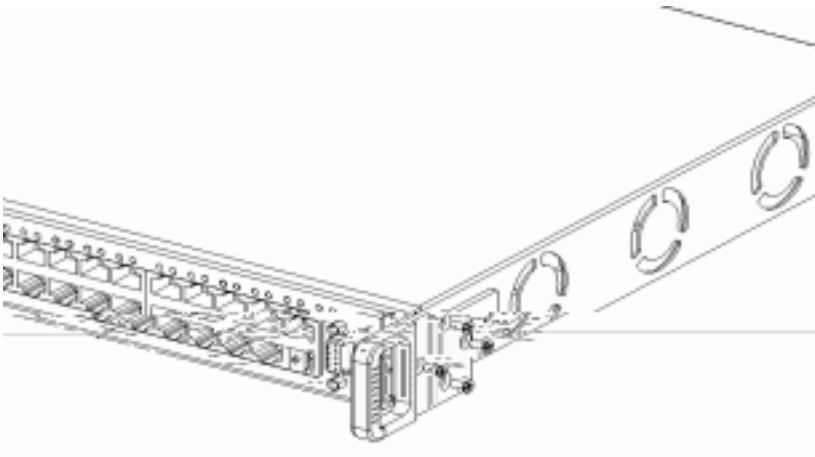


图 2-11 S3550-48 拉手安装示意图

图 2-10, 图 2-11 显示了交换机左侧安装拉手的情况。拉手上四个螺孔，



指示灯亮。

- 硬件安装完成后，可使用产品附带的 S-Manager 安装光盘，安装 S-Manager 软件。在初次使用 S-Manager 管理软件时，需先通过带外管理软件来确认交换机出产时的默认 IP 地址（详见 5.3 Telnet/带外管理界面及操作方法），之后用户可更改 IP 地址、子网掩码与网关地址，新的协议参数将在保存设置并重新启动交换机后生效。也可通过 Telnet/带外管理或基于 Web 的 WBM 来管理交换机。

注：在安装中为避免影响人身安全及防止一些易犯的错误，请留意 2.4 的注意事项。

## 2.3 交换机的链接

### ■ 与服务器及工作站相连

请按照以下步骤使交换机与服务器及工作站相连：

- 确认您使用了合适的网络线：
  - 1) 于 10Base-T 网络使用 3 类或 3 类以上的 UTP（非屏蔽双绞线）或 STP（屏蔽双绞线）。
  - 2) 于 100Base-TX 网络使用 5 类的 UTP（非屏蔽双绞线）或 STP（屏蔽双绞线）。
  - 3) 若通过 UTP 或 STP 网络线使服务器或工作站和交换机相连，则网线长度不得大于 100 米。
- 请将网线的一端和网络适配器相连，另一端和交换机的 RJ45 端口相连。将串口线的一端与交换机上的 Console 端口相连，另一端与主机上的串口相连，在交换机后面板上插上交流电源线，电源线插头插入室内电源插座。
- 通过串口，可对交换机进行带外（Out-of-band）管理，它不占用网络带宽。通过 RJ45 网线，可进行 Telnet、S-Manager 及基于 Web 的 WBM 的管理。（详见第四、五、六章说明）

### ■ 与 HUB 或其它交换机相连

请按照以下步骤使交换机与 HUB 或其它交换机连接：

- 确定使用了合适的网线
  - 1) 于 10Base-T 网络使用 3 类或 3 类以上的（内部未交叉的）UTP（非屏蔽双绞线）或 STP（屏蔽双绞线）。
  - 2)

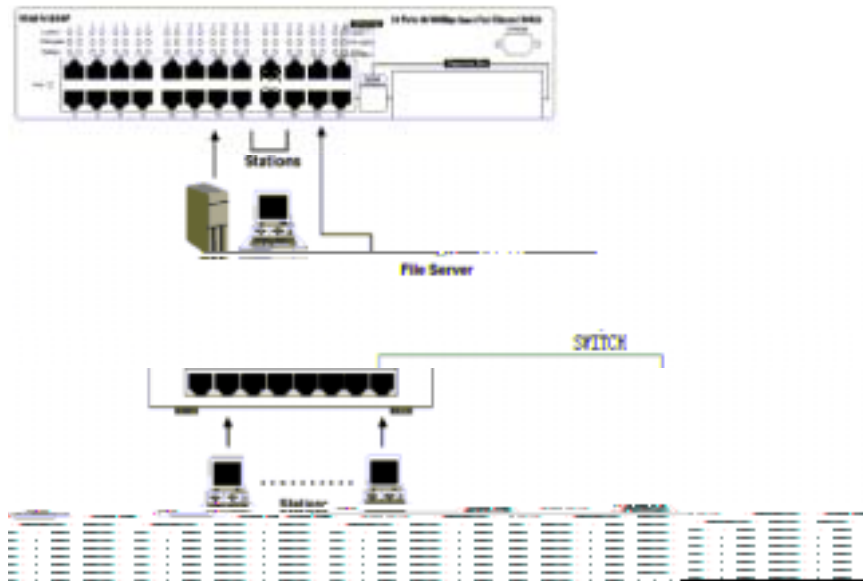
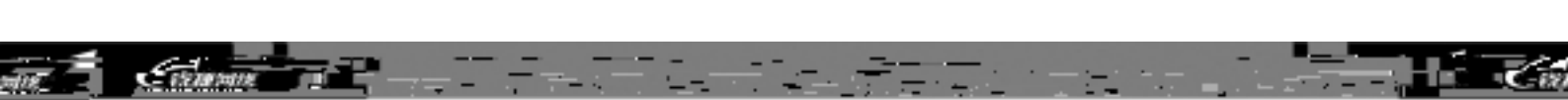


图 2-15 某网段示意图

## 2.4 注意事项

- 在放置交换机时请注意稳定性，跌落将造成严重后果。
- 应在正确的电源供电下才能正常工作，请在使用前确认电源供电与交换机所标示的供电要求相符。
- 为减少受电击的危险，在交换机工作时不要打开外壳，即使在不带电的情况下，也不要自行打开。
- 当交换机和工作站、服务器、HUB 或其它的交换机相连时，若所用的网线是 UTP 或 STP 时，其长度不能大于 100 米。
- 对于 10Base-T 的以太网，则所用的网线应是 3 类或 3 类以上的 UTP 或 STP。
- 对于 100Base-TX 的以太网，则必需使用 5 类 UTP 或 STP。
- 在交换机工作时除光纤模块外，其它端口的网络线可以随意插入或拔出端口，而不会中断交换机的工作。光纤模块上的光纤电缆插拔时请确认该模块未参与数据交换，否则可能导致交换机交换异常，在这种情况下，交换机为恢复正常交换，将自行复位。
- 在清洁交换机前，应先将交换机电源插头拔出，用湿润的面料擦拭，不可以用液体清洗。
- 不要将交换机放在水边或潮湿的地方，并防止水和湿气进入交换机机壳。
-



\_\_\_\_\_